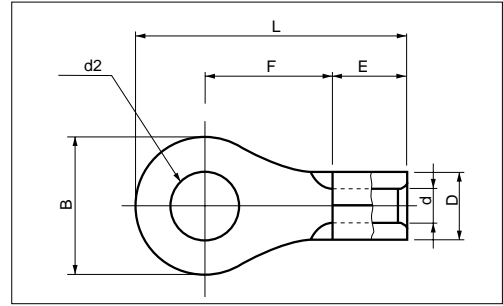


JIS C 2805



A



品番	各部の寸法 mm						電線抱合範囲			適用工具		包装個数	
	d2	B	L	F	E	D	d	単線mm	撚線mm ²	AWG	手動工具 本体		ヘッド
R 0.3-2	2.2	5.2	12.0	4.9	4.5	2.2	1.0	-	0.2~0.5 0.3~0.5 UL・CSA 指定	24-20 22-20 UL・CSA 指定	NH 60		1,000 (100×10)
R 0.3-3	3.2		12.0	4.9									
R 0.3-3N		14.3	7.2										
R 0.3-3.5		15.0	7.2										
R 0.3-4	4.3	6.6	15.0	7.2									
R 0.3-5	5.3	8.0	15.5	7.0									
R 1.25-2	2.2	5.5	12.0	4.75	4.5	3.4	1.7	0.57 1.44	0.25 1.65	22-16	NH 1 NH 61		1,000 (100×10)
R 1.25-2S	3.2	5.7	11.9	4.55									
R 1.25-3		5.5	12.0	4.75									
R 1.25-3N	5.6	14.9	7.6										
R 1.25-3S	5.7	11.9	4.55										
R 1.25-3.5N	3.7	5.6	14.9	7.6									
R 1.25-3.5S		5.7	11.9	4.55									
R 1.25-3.5		6.6	13.3	5.5									
R 1.25-3.5M	4.3	6.8	13.9	6.0									
R 1.25-3.5L		8.0	15.6	7.1									
R 1.25-4M	4.3	6.8	13.9	6.0									
R 1.25-4	5.3	8.0	15.6	7.1									
R 1.25-5		6.4	12.0	20.2							9.7		
R 1.25-6	8.4	12.0	20.2	9.7									
R 1.25-8	10.5										16.5	25.0	
R 1.25-10	13.0	19.0	28.5	14.5									
R 2-2	2.2	6.5	12.7	4.95	4.5	4.2	2.3	1.14 1.82	1.04 2.63	16-14	NH 1 NH 9 NH 61		1,000 (100×10)
R 2-3N	3.2	5.6	14.9	7.6									
R 2-3S		5.7	12.3	4.95									
R 2-3	3.7	6.5	12.7	4.95									
R 2-3.5N		5.6	14.9	7.6									
R 2-3.5NS		6.5	12.7	4.95									
R 2-3.5	4.3	6.6	14.4	6.6									
R 2-3.5S		6.6	15.4	7.6									
R 2-3.5M	5.3	8.0	16.0	7.5									
R 2-4S		6.6	14.4	6.6									
R 2-4M	4.3	8.0	16.0	7.5									
R 2-4		8.5	16.5	7.75									
R 2-5M	5.3	8.0	16.0	7.5									
R 2-5		9.5	17.0	7.75									
R 2-5L	6.4	12.0	21.5	11.0									
R 2-6		8.4	12.0	21.5	11.0								
R 2-8	10.5	15.0	24.5	12.5									
R 2-10					13.0	19.0	28.5	14.5					
R 2-12	13.0	19.0	28.5	14.5									

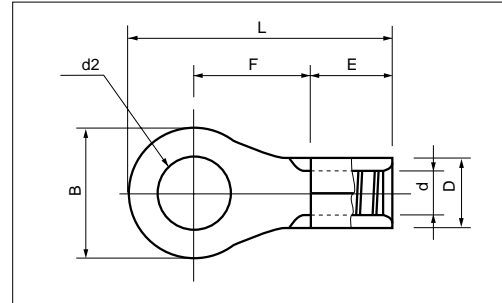
注1) ●: JIS規格品・UL・CSA登録品 ○: UL・CSA登録品 HS: HS(ハイ・ソリッド)端子

2) UL・CSA登録品 電線被覆ムキ寸法 についてはP12をご覧ください。

JIS C 2805

A

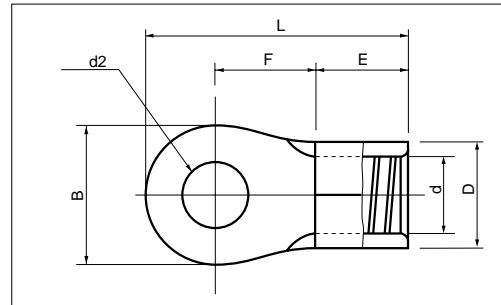
R形



品番	各部の寸法 mm							電線抱合範囲			適用工具		包装個数
	d2	B	L	F	E	D	d	単線mm	撚線mm ²	AWG	手動工具 本体	ヘッド	
R 3.5-4 [HS] ○	4.3	8.0	18.0	8.0	6.0	5.0	3.0	1.82 ∩ 2.4	2.63 ∩ 4.6	12	NH 1 NH 9 NA 10 NA 3	N10 03 N3 7	1,000 (100×10)
R 3.5-5S [HS] ○	5.3	9.6	20.0	9.2									
R 3.5-5L [HS] ○		12.0	21.4	9.4									
R 3.5-6L [HS] ○	6.4		13.5	25.5									
R 5.5-3M ○	3.2	6.5	16.95	7.2	6.5	5.6	3.4	1.82 ∩ 2.89	2.63 ∩ 6.64	12-10	NH 1 NH 9	1,000 (100×10)	
R 5.5-3N [HS] ○		7.0	17.2										
R 5.5-3S [HS] ○		9.0	18.2										
R 5.5-3.5N [HS] ○		7.0	17.2										
R 5.5-3.5S [HS] ○	3.7	9.0	18.2	8.25	6.5	5.6	3.4	1.82 ∩ 2.89	2.63 ∩ 6.64	12-10	NH 1 NH 9	1,000 (100×10)	
R 5.5-3.5 [HS] ○		9.5	19.5										
R 5.5-4N [HS] ○	4.3	7.0	17.2	7.2	6.5	5.6	3.4	1.82 ∩ 2.89	2.63 ∩ 6.64	12-10	NH 1 NH 9	1,000 (100×10)	
R 5.5-4S [HS] ○		9.0	18.2										
R 5.5-4 [HS] ●	5.3	9.5	19.5	8.25	6.5	5.6	3.4	1.82 ∩ 2.89	2.63 ∩ 6.64	12-10	NH 1 NH 9	1,000 (100×10)	
R 5.5-5N ○		8.0	17.7										
R 5.5-5S [HS] ○	5.3	9.0	18.2	7.2	6.5	5.6	3.4	1.82 ∩ 2.89	2.63 ∩ 6.64	12-10	NH 1 NH 9	1,000 (100×10)	
R 5.5-5 [HS] ●		9.5	19.5										
R 5.5-6 [HS] ●	6.4	12.0	23.0	10.5	6.5	5.6	3.4	1.82 ∩ 2.89	2.63 ∩ 6.64	12-10	NH 1 NH 9	1,000 (100×10)	
R 5.5-8 [HS] ●	8.4	15.0	28.0	14.0									
R 5.5-10 [HS] ●	10.5	19.2	32.5	16.4	6.5	5.6	3.4	1.82 ∩ 2.89	2.63 ∩ 6.64	12-10	NH 1 NH 9	1,000 (100×10)	
R 5.5-12 [HS] ○	13.0	19.2	32.5	16.4									
R 5.5-14 [HS] ○	15.0	19.2	32.5	16.4	6.5	5.6	3.4	1.82 ∩ 2.89	2.63 ∩ 6.64	12-10	NH 1 NH 9	1,000 (100×10)	
R 8-4S ○	4.3	8.0	21.5	9.1									
R 8-4 ○	5.3	12.0	23.5	9.1	8.4	7.1	4.5	2.89 ∩ 3.65	6.64 ∩ 10.52	8	NH 1 NH 9 NOP 60 NOM 60	1,000 (100×10)	
R 8-5S ○		10.0	22.5										
R 8-5 ●	6.4	12.0	23.5	13.6	8.4	7.1	4.5	2.89 ∩ 3.65	6.64 ∩ 10.52	8	NH 1 NH 9 NOP 60 NOM 60	100	
R 8-6S ○		10.0	22.5										
R 8-6 ●	8.4	12.0	23.5	13.6	8.4	7.1	4.5	2.89 ∩ 3.65	6.64 ∩ 10.52	8	NH 1 NH 9 NOP 60 NOM 60	100	
R 8-8 ●		15.0	29.5										
R 8-10 ●	10.5	15.0	29.5	13.6	8.4	7.1	4.5	2.89 ∩ 3.65	6.64 ∩ 10.52	8	NH 1 NH 9 NOP 60 NOM 60	100	
R 8-12 ○	13.0	20.0	33.5	15.1									
R 8-14 ○	15.0	22.0	37.0	17.6	8.4	7.1	4.5	2.89 ∩ 3.65	6.64 ∩ 10.52	8	NH 1 NH 9 NOP 60 NOM 60	100	
R 14-5S ○	5.3	10.0	26.5	11.5									
R 14-5 ●	6.4	12.0	27.5		11.5	10.0	9.0	5.8	-	10.52 ∩ 16.78	6	NH 9 NOP 60 NOM 60 NOP 150H NOM 150	100
R 14-6S ○		10.0	26.5										
R 14-6 ●	8.4	12.0	27.5	11.5	10.0	9.0	5.8	-	10.52 ∩ 16.78	6	NH 9 NOP 60 NOM 60 NOP 150H NOM 150	100	
R 14-6L ○		16.0	32.5										14.5
R 14-8S ○	10.5	12.0	27.5	14.5	10.0	9.0	5.8	-	10.52 ∩ 16.78	6	NH 9 NOP 60 NOM 60 NOP 150H NOM 150	100	
R 14-8 ●		16.0	32.5										
R 14-10 ●	15.0	16.0	32.5	14.5	10.0	9.0	5.8	-	10.52 ∩ 16.78	6	NH 9 NOP 60 NOM 60 NOP 150H NOM 150	100	
R 14-12 ●		22.0	40.0										19.0
R 14-14 ●	21.0	30.0	48.5	23.5	10.0	9.0	5.8	-	10.52 ∩ 16.78	6	NH 9 NOP 60 NOM 60 NOP 150H NOM 150	50	
R 14-16 ○		17.0	30.0										48.5
R 14-20 ○	21.0	30.0	48.5	23.5	10.0	9.0	5.8	-	10.52 ∩ 16.78	6	NH 9 NOP 60 NOM 60 NOP 150H NOM 150	50	
R 14-20 ○	21.0	30.0	48.5	23.5									

注1) ●: JIS規格品・UL・CSA登録品 ○: UL・CSA登録品 [HS]: HS(ハイ・ソリッド)端子
 2) [UL・CSA登録品] [電線被覆ムキ寸法] についてはP12をご覧ください。

JIS C 2805



A



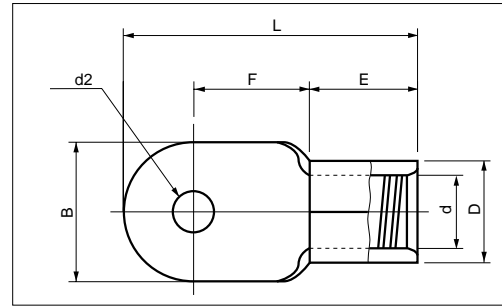
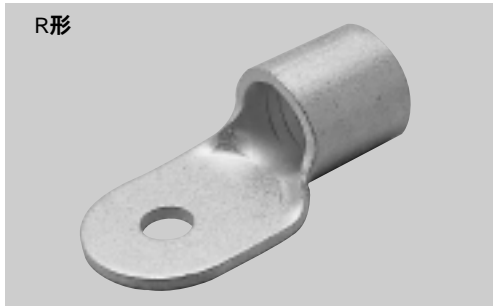
P2をご確認下さい

品番	各部の寸法 mm						電線抱合範囲			適用工具		包装個数									
	d2	B	L	F	E	D	d	単線mm	撚線mm ²	AWG	手動工具 本体		ヘッド								
R 22-5S *	5.3	11.8	31.4	13.5	12.0	11.5	7.7	-	16.78 26.66	4	NOP 60 NOM 60 NOP 150H NOM 150	100									
R 22-5		16.5	33.3	13.05																	
R 22-6S *	6.4	11.8	31.4	13.5																	
R 22-6		16.5	33.3	13.05																	
R 22-8S *	8.4	11.8	31.4	13.5																	
R 22-8		16.5	33.3	13.05																	
R 22-10	10.5	17.5	36.3	15.55																	
R 22-12	13.0	22.0	42.3	19.3																	
R 22-14	15.0	30.0	51.3	24.3																	
R 22-16	17.0																				
R 22-20	21.0																				
R 22-20	21.0										NA 20	N20 22	50								
R 38-5	5.3	22.0	42.3	18.3	13.0	13.3	9.4	-	26.66 42.42	2	NOP 60 NOM 60 NOP 150H NOM 150	100									
R 38-6S *	6.4	15.3	39.0	18.35																	
R 38-6		22.0	42.3	18.3																	
R 38-8S *	8.4	15.3	39.0	18.35																	
R 38-8		22.0	42.3	18.3																	
R 38-10S *	10.5	15.3	39.0	18.35																	
R 38-10		22.0	42.3	18.3																	
R 38-12	13.0	30.0	52.3	24.3																	
R 38-14	15.0																				
R 38-16	17.0																				
R 38-20	21.0										NA 20	N20 38	50								
R 60-6S *	6.4	16.0	46.5	20.0	18.5	15.5	11.4	-	42.42 60.57	1/0	NOP 60 NOM 60 NOP 150H NOM 150	100									
R 60-6	6.4	22.0	48.5	19.0																	
R 60-8S *	8.4	16.0	46.5	20.0																	
R 60-8		22.0	48.5	19.0																	
R 60-10S *	10.5	16.0	46.5	20.0																	
R 60-10		22.0	48.5	19.0																	
R 60-12	13.0	32.0	57.3	22.8																	
R 60-14	15.0																				
R 60-16	17.0																				
R 60-20	21.0																		NA 20	N20 60	25
R 60-22	23.0										NOM 2500A	NOH 300K	25								
R 60-22	23.0										NOM 3000		25								
R 70-8	8.4	24.0	51.0	20.0	19.0	17.6	13.5	-	60.57 76.28	2/0	NOP 150H NOM 150	25									
R 70-10	10.5																				
R 70-12	13.0																				
R 70-14	15.0	32.0	62.5	27.5																	
R 70-16	17.0																				
R 70-20	21.0																				
R 70-22	23.0																				
R 80-8	8.4	27.0	52.5	20.0									19.0	19.5	14.5	-	76.28 96.3	3/0	NOP 150H NOM 150	50	
R 80-10	10.5																				
R 80-12	13.0																				
R 80-14	15.0	32.0	62.5	27.5																	
R 80-16	17.0																				
R 80-20	21.0																				
R 80-22	23.0																				
R 80-22	23.0										NOM 2500A	NOH 300K									20
R 80-22	23.0										NOM 3000										20

* 同電線サイズの他の端子より定格電流値は低くなります

JIS C 2805

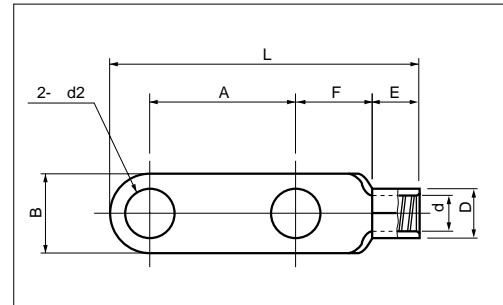
A



品番	各部の寸法 mm							電線抱合範囲			適用工具		包装個数		
	d2	B	L	F	E	D	d	単線mm	撚線mm ²	AWGor MCM	手動工具	本体		ヘッド	
R 100-8 ○	8.4	28.5	53.5	20.25	19.0	22.3	16.4	-	96.3 ∩ 117.2	4/0	NOP 150H NOM 150		50		
R 100-10 ●	10.5														
R 100-12 ●	13.0														
R 100-14 ●	15.0	32.0	62.5	27.5	19.0	22.3	16.4	-	96.3 ∩ 117.2	4/0	NOP 150H NOM 150	NOF 300 NOM 2500A NOM 3000	NOH 300K	20	
R 100-16 ●	17.0														
R 100-18 ●	19.0														
R 100-20 ●	21.0														
R 100-22 ○	23.0	36.0	67.3	22.3	27.0	26.5	19.5	-	117.2 ∩ 152.05	250 ∩ 300 MCM	NOP 150H NOM 150		20		
R 150-8 ○	8.4														
R 150-10 ●	10.5														
R 150-12 ●	13.0		83.3	38.3	27.0	26.5	19.5	-	117.2 ∩ 152.05	250 ∩ 300 MCM	NOP 150H NOM 150	NOF 300 NOM 2500A NOM 3000	NOH 300K	10	
R 150-14 ●	15.0														
R 150-16 ●	17.0														
R 150-18 ●	19.0														
R 150-20 ●	21.0	42.0	35.3	27.0	26.5	19.5	-	117.2 ∩ 152.05	250 ∩ 300 MCM	NOP 150H NOM 150		20			
R 150-22 ○	23.0														
R 150-27 ○	28.0														
R 180-10 ○	10.5														
R 180-12 ○	13.0														
R 180-14 ○	15.0	38.5	77.0	29.25	28.5	28.5	21.0	-	152.05 ∩ 192.6	300 ∩ 350 MCM	NOF 300 NOM 2500A NOM 3000	NOH 300K	10		
R 180-16 ○	17.0														
R 180-18 ○	19.0														
R 180-20 ○	21.0														
R 180-22 ○	23.0	44.0	73.2	24.5	33.2	32.7	24.0	-	192.6 ∩ 242.27	400 MCM	NOF 300 NOM 2500A NOM 3000		NOH 300K	10	
R 200-10N ○	10.5														
R 200-10S ○	10.5														
R 200-12N ○	13.0		80.0	24.8	33.2	32.7	24.0	-	192.6 ∩ 242.27	400 MCM	NOF 300 NOM 2500A NOM 3000		NOH 300K	10	
R 200-12S ○											13.0				
R 200-12 ●	15.0		91.0	35.8	33.2	32.7	24.0	-	192.6 ∩ 242.27	400 MCM	NOF 300 NOM 2500A NOM 3000		NOH 300K	5	
R 200-14 ●	15.0														
R 200-16 ●	17.0														
R 200-18 ●	19.0														
R 200-20 ●	21.0														
R 200-22 ●	23.0														
R 200-24 ●	25.0	50.5	49.0	88.5	33.0	36.5	37.6	28.0	-	242.27 ∩ 325	500 ∩ 600 MCM	NOF 300 NOM 2500A NOM 3000		NOH 300K	10
R 200-27 ●	28.0														
R 325-10N ○	10.5														
R 325-10S ○	10.5		49.0	88.5	33.0	36.5	37.6	28.0	-	242.27 ∩ 325	500 ∩ 600 MCM	NOF 300 NOM 2500A NOM 3000		NOH 300K	10
R 325-12N ○	13.0														
R 325-12S ○	13.0		105.0	43.25	33.0	36.5	37.6	28.0	-	242.27 ∩ 325	500 ∩ 600 MCM	NOF 300 NOM 2500A NOM 3000		NOH 300K	5
R 325-14S ○	15.0														
R 325-16 ●	17.0														
R 325-18 ●	19.0														
R 325-20 ●	21.0														
R 325-22 ●	23.0														
R 325-24 ●	25.0														
R 325-27 ●	28.0														

注1) ●: JIS規格品・UL・CSA登録品 ○: UL・CSA登録品
 2) UL・CSA登録品 電線被覆ムキ寸法 についてはP12をご覧ください。

JIS C 2805



A



P2をご確認下さい

品番	各部の寸法 mm								電線抱合範囲			適用工具		包装個数
	d2	B	L	A	F	E	D	d	単線mm	撚線mm ²	AWG MCM	本体	ヘッド	
RD 38-10	11.0	22.0	77.3	32.0	21.3	13.0	13.3	9.4	—	26.66 ∩ 42.42	2	NOP 60 NOM 60 NOP 150H NOM 150 NA 20	N20 38	50
RD 38-12	13.0		85.3	40.0										
RD 38-孔ナシ	—		—	—										
RD 60-10	11.0	22.0	81.0	32.0	19.5	18.5	15.5	11.4	—	42.42 ∩ 60.57	1/0	NOP 60, NOM 60 NOP 150H, NOM 150 NA 20	N20 60	50
RD 60-12	14.0		89.0	40.0										
RD 60-14	16.0		97.0	22.5										
RD 60-孔ナシ	—	32.0	—	—	—	—	—	—	—	—	—	NOM 2500A NOM 3000	NOH 300K	—
RD 70-10	11.0	24.0	91.0	32.0	28.0	19.0	17.6	13.5	—	60.57 ∩ 76.28	2/0	NOP 150H NOM 150	—	50
RD 70-12	14.0			40.0										
RD 70-孔ナシ	—			—										
RD 80-10	11.0	27.0	86.0	32.0	21.5	19.0	19.5	14.5	—	76.28 ∩ 96.3	3/0	NOP 150H NOM 150	—	20
RD 80-12	14.0		94.0	40.0										
RD 80-14	16.0		99.0	24.0										
RD 80-孔ナシ	—	32.0	—	—	—	—	—	—	—	—	—	NOM 2500A NOM 3000	NOH 300K	—
RD 100-10	11.0	28.5	87.0	32.0	21.75	19.0	22.3	16.4	—	96.3 ∩ 117.2	4/0	NOP 150H NOM 150	—	20
RD 100-12	14.0		95.0	40.0										
RD 100-14	16.0		99.0	24.0										
RD 100-孔ナシ	—	32.0	—	—	—	—	—	—	—	—	—	NOM 2500A NOM 3000	NOH 300K	—
RD 150-12	14.0	36.0	106.0	40.0	21.0	27.0	26.5	19.5	—	117.2 ∩ 152.05	250- 300 MCM	NOP 150H NOM 150	—	20
RD 150-14	16.0			40.0	21.0									
RD 150-孔ナシ	—			—	—									
RD 180-12	14.0	38.5	111.0	40.0	23.25	28.5	28.5	21.0	—	152.05 ∩ 192.6	300- 350 MCM	NOP 300 NOM 2500A NOM 3000	—	10
RD 180-14	16.0			40.0	23.25									
RD 180-孔ナシ	—			—	—									
RD 200-12	14.0	44.0	117.0	40.0	21.8	33.2	32.7	24.0	—	192.6 ∩ 242.27	400 MCM	NOF 300 NOM 2500A NOM 3000	—	10
RD 200-14	16.0			40.0	21.8									
RD 200-孔ナシ	—			—	—									
RD 325-12	14.0	50.5	124.0	40.0	22.25	36.5	37.6	28.0	—	242.27 ∩ 325	500- 600 MCM	NOF 300 NOM 2500A NOM 3000	—	5
RD 325-14	16.0			40.0	22.25									
RD 325-孔ナシ	—			—	—									

注1) ●: JIS規格品 . UL・CSA登録品 ○: UL・CSA登録品

2) [UL・CSA登録品](#) [電線被覆ムキ寸法](#) についてはP12をご覧ください。